

## 見積参考資料

工事名 R2阿土 今津坂野海岸（今津地区） 阿南・那賀川 海岸整備工  
事（1）

### ◇経費情報◇

工種区分	海岸工事
単価地区	阿南1
施工地域・工事場所	補正無し（地方部 施工場所が一般交通等の影響を受けない場合）
前金支出割合	補正を行わない
契約保証	金銭的保証
現場環境改善費	計上しない

### 注意

「見積参考資料」は入札参加者の迅速で適正な工事費の見積りのための一資料であり、請負契約を拘束するものではない。

現場管理費に係る積算は令和2年5月1日から適用する積算基準に基づくものとする。

# 設計内訳書 (本01)

工事名	R 2 阿土 今津坂野海岸 (今津地区) 阿南・那賀川 海岸整備工 事 (1)				事業区分 工事区分	海岸整備 堤防・護岸	
工事区分・工種・種別・細別	規格	単位	数量	単価	金額	数量・金額増減	摘要
堤防・護岸		式	1				
海岸土工		式	1				
掘削工		式	1				
掘削	土質:土砂,施工方法:片切掘削	m3	340				単 1号
積込(ルース)	土質:土砂,作業内容:土量50,000m3未満	m3	340				単 2号
盛土工		式	1				
路体(築堤)盛土	施工幅員:2.5m未満	m3	5				単 3号
作業土工		式	1				
床掘り	土砂,標準	m3	230				単 4号
床掘り	土砂,上記以外(小規模)	m3	10				単 5号
埋戻し	土砂,最大埋戻幅1m以上4m未満	m3	110				単 6号
埋戻し	土砂,上記以外(小規模)	m3	10				単 7号
基面整正		m2	78				単 8号

# 設計内訳書 (本01)

工事名	R 2 阿土 今津坂野海岸 (今津地区) 阿南・那賀川 海岸整備工 事 (1)				事業区分 工事区分	海岸整備 堤防・護岸	
工事区分・工種・種別・細別	規格	単位	数量	単価	金額	数量・金額増減	摘要
残土処理工		式	1				
土砂等運搬	土質:土砂(岩塊・玉石混り土含む)	m3	440				単 9号
残土等処分		m3	440				単 10号
護岸工		式	1				
石積(張)工 練石積		式	1				
練石積	雑割石	m2	21				単 11号
擁壁工		式	1				
場所打擁壁工 基礎コンクリート		式	1				
基礎材	基礎材規格(砕石の場合等):再生クラッシュラン40~0, 敷厚:0.15m	m2	49				単 12号
コンクリート	擁壁の種類:小型擁壁, 擁壁の平均高さ:0.4m, コンクリート規格:18-8-40(高炉), 養生費:一般養生, コンクリート夜間割増:無し	m3	10				単 13号
型枠	型枠の種類:一般型枠	m2	53				単 14号
場所打擁壁工 1号もたれ式擁壁		式	1				
基礎材	基礎材規格(砕石の場合等):再生クラッシュラン40~0, 敷厚:0.2m	m2	81				単 15号

# 設計内訳書 (本01)

工事名	R2阿土 今津坂野海岸 (今津地区) 阿南・那賀川 海岸整備工 事 (1)				事業区分 工事区分	海岸整備 堤防・護岸	
工事区分・工種・種別・細別	規格	単位	数量	単価	金額	数量・金額増減	摘要
コンクリート	擁壁の種類:重力式・もたれ式擁壁, 擁壁の平均高さ:2.5m, コンクリート規格:18-8-40(高炉), 養生費:一般養生, コンクリート夜間割増:無し	m3	109				単 16号
足場	安全ネット:無し	掛m2	170				単 17号
吸出し防止材	材質: , 種類:300×300, 厚さ:t=10mm	m2	2				単 18号
裏込砕石	砕石規格:再生クワッチャラン40~0	m3	71				単 19号
水抜パイプ	管径・管種類:VPφ65, フィルター:無し	m	17				単 20号
目地板	目地板の種類:瀝青繊維質目地板t=10, 目地板厚さ:厚10mm	m2	11				単 21号
型枠	型枠の種類:一般型枠	m2	190				単 22号
天端被覆工		式	1				
コンクリート被覆工 平張コンクリート		式	1				
コンクリート	コンクリート規格:18-8-40(高炉)	m3	3				単 23号
基礎材	基礎材規格(砕石の場合等):再生クワッチャラン40~0, 敷厚:0.15m	m2	13				単 24号
目地板	目地板の種類:瀝青繊維質目地板t=10, 目地板厚さ:厚10mm	m2	0.3				単 25号
裏法被覆工		式	1				

# 設計内訳書 (本01)

工事名	R 2 阿土 今津坂野海岸 (今津地区) 阿南・那賀川 海岸整備工 事 (1)				事業区分 工事区分	海岸整備 堤防・護岸	
工事区分・工種・種別・細別	規格	単位	数量	単価	金額	数量・金額増減	摘要
コンクリート被覆工 1号裏法覆工		式	1				
コンクリート	コンクリート規格:18-8-40(高炉)	m3	76				単 26号
基礎材	基礎材規格(砕石の場合等):再生クラッシュラン40~0, 敷厚:0.15m	m2	380				単 27号
型枠	型枠の種類:一般型枠	m2	380				単 28号
仮設工		式	1				
工事用道路工		式	1				
工事用道路盛土	施工幅員:2.5m未満	m3	70				単 29号
工事用道路盛土	施工幅員:4.0m以上	m3	110				単 30号
法面整形		m2	90				単 31号
砕石舗装	RC-40, t=100mm	m2	182				単 32号
仮水路工		式	1				
ヒューム管	管規格:外圧管1種	m	9				単 33号
土のう		袋	344				単 34号

# 設計内訳書（本01）

工事名	R2阿土 今津坂野海岸（今津地区） 阿南・那賀川 海岸整備工事（1）	事業区分 工事区分	海岸整備 堤防・護岸				
工事区分・工種・種別・細別	規格	単位	数量	単価	金額	数量・金額増減	摘要
土のう	大型土のう	袋	155				単 35号
遮水シート		m2	206				単 36号
交通管理工		式	1				
交通誘導警備員		人日	80				単 37号
直接工事費		式	1				
共通仮設		式	1				
共通仮設費		式	1				
技術管理費		式	1				
土質等試験費		式	1				内 1号
共通仮設費（率計上）		式	1				
純工事費		式	1				
現場管理費		式	1				
工事原価		式	1				

# 設計内訳書 (本01)

工事名	R 2 阿土 今津坂野海岸 (今津地区) 阿南・那賀川 海岸整備工 事 (1)				事業区分 工事区分	海岸整備 堤防・護岸	
工事区分・工種・種別・細別	規格	単位	数量	単価	金額	数量・金額増減	摘要
一般管理費等		式	1				
工事価格		式	1				
消費税額及び地方消費税額		式	1				
工事費計		式	1				

# 設計内訳書 (本02)

工事名	R 2 阿土 今津坂野海岸 (今津地区) 阿南・那賀川 海岸整備工 事 (1)				事業区分 工事区分	海岸整備 河川維持	
工事区分・工種・種別・細別	規格	単位	数量	単価	金額	数量・金額増減	摘要
河川維持		式	1				
堤防養生工		式	1				
伐木除根工		式	1				
伐木・伐竹(複合)	樹木・竹の区分 樹木密集度:伐木(中)	m2	500				単 38号
伐木伐竹運搬		m2	500				単 39号
処分費		m2	500				単 40号
清掃工		式	1				
塵芥処理工		式	1				
散在塵芥処理	収集・集積	千m2	0.5				単 41号
直接工事費		式	1				
共通仮設		式	1				
共通仮設費 (率計上)		式	1				
純工事費		式	1				



# 設計内訳書 (本02)

工事名	R 2 阿土 今津坂野海岸 (今津地区) 阿南・那賀川 海岸整備工 事 (1)	事業区分 工事区分	海岸整備 河川維持				
工事区分・工種・種別・細別	規格	単位	数量	単価	金額	数量・金額増減	摘要
現場管理費		式	1				
工事原価		式	1				
一般管理費等		式	1				
工事価格		式	1				
消費税額及び地方消費税額		式	1				
工事費計		式	1				

# 一式当り内訳書

単価使用年月	2020.07
歩掛適用年月	2020.07
労務調整係数	1.000-00000 0.0 0

内 1号	土質等試験費							
名称・規格	条件	単位	数量	単価	金額	数量・金額増減	摘要	
土質等試験費(一式入力)		式	1				単 50号	
合計								

# 1 次単価表

単価使用年月	2020.07
歩掛適用年月	2020.07
労務調整係数	1.000-00000 0.0 0

単 1号	掘削	土質:土砂,施工方法:片切掘削	単位	m3	単位数量	1	単価	
名称・規格		条件	単位	数量	単価	金額	摘要	
	掘削	土砂,片切掘削	m3	1				
	合計							
	単価							円/m3

# 1 次単価表

単価使用年月	2020.07
歩掛適用年月	2020.07
労務調整係数	1.000-00000 0.0 0

単 2号	積込(ルース)	土質:土砂,作業内容:土量50,000m3未満	単位	m3	単位数量	1	単価	
名称・規格		条件	単位	数量	単価	金額	摘要	
	積込(ルース)	土砂,土量50,000m3未満	m3	1				
	合計							
	単価							円/m3

# 1次単価表

単価使用年月	2020.07
歩掛適用年月	2020.07
労務調整係数	1.000-00000 0.0 0

単 3号	路体(築堤)盛土	施工幅員:2.5m未満	単位	m3	単位数量	1	単価	
名称・規格		条件	単位	数量	単価	金額	摘要	
路体(築堤)盛土		2.5m未満	m3	1				
合計								
単価							円/m3	

# 1次単価表

単価使用年月	2020.07
歩掛適用年月	2020.07
労務調整係数	1.000-00000 0.0 0

単 4号	床掘り	土砂,標準	単位	m3	単位数量	1	単価	
名称・規格		条件	単位	数量	単価	金額	摘要	
床掘り		土砂,標準,無し,無し	m3	1				
合計								
単価							円/m3	

# 1次単価表

単価使用年月	2020.07
歩掛適用年月	2020.07
労務調整係数	1.000-00000 0.0 0

単 5号	床掘り	土砂, 上記以外(小規模)	単位	m3	単位数量	1	単価	
名称・規格		条件	単位	数量	単価	金額	摘要	
	床掘り	土砂, 上記以外(小規模), 全ての費用	m3	1				
	合計							
	単価							円/m3

# 1次単価表

単価使用年月	2020.07
歩掛適用年月	2020.07
労務調整係数	1.000-00000 0.0 0

単 6号	埋戻し	土砂, 最大埋戻幅1m以上4m未満	単位	m3	単位数量	1	単価	
名称・規格		条件	単位	数量	単価	金額	摘要	
	埋戻し	最大埋戻幅1m以上4m未満	m3	1				
	合計							
	単価							円/m3

# 1次単価表

単価使用年月	2020.07
歩掛適用年月	2020.07
労務調整係数	1.000-00000 0.0 0

単 7号	埋戻し	土砂, 上記以外(小規模)	単位	m3	単位数量	1	単価	
名称・規格		条件	単位	数量	単価	金額	摘要	
	埋戻し	上記以外(小規模), 土砂, 全ての費用	m3	1				
	合計							
	単価							円/m3

# 1次単価表

単価使用年月	2020.07
歩掛適用年月	2020.07
労務調整係数	1.000-00000 0.0 0

単 8号	基面整正		単位	m2	単位数量	1	単価	
名称・規格		条件	単位	数量	単価	金額	摘要	
	基面整正		m2	1				
	合計							
	単価							円/m2

# 1次単価表

単価使用年月	2020.07
歩掛適用年月	2020.07
労務調整係数	1.000-00000 0.0 0

単 9号	土砂等運搬	土質:土砂(岩塊・玉石混り土含む)	単位	m3	単位数量	1	単価	
名称・規格		条件	単位	数量	単価	金額	摘要	
	土砂等運搬	標準,バックホ山積0.8m3(平積0.6m3),土砂(岩塊・玉石混り土含む),無し,2.5km以下	m3	1				
	合計							
	単価							円/m3

# 1次単価表

単価使用年月	2020.07
歩掛適用年月	2020.07
労務調整係数	1.000-00000 0.0 0

単 10号	残土等処分		単位	m3	単位数量	1	単価	
名称・規格		条件	単位	数量	単価	金額	摘要	
	残土等処分		m3	1				
	合計							
	単価							円/m3

# 1次単価表

単価使用年月	2020.07
歩掛適用年月	2020.07
労務調整係数	1.000-00000 0.0 0

単 11号	練石積	雑割石	単位	m2	単位数量	1	単価	
名称・規格		条件	単位	数量	単価	金額	摘要	
石積(張)		積工, 練石, 雑割石	m2	1				
材料費(m3)			m3	0.2			単 42号	
合計								
単価							円/m2	

# 1次単価表

単価使用年月	2020.07
歩掛適用年月	2020.07
労務調整係数	1.000-00000 0.0 0

単 12号	基礎材	基礎材規格(碎石の場合等):再生クラッシュラン40~0, 敷厚:0.15m	単位	m2	単位数量	1	単価	
名称・規格		条件	単位	数量	単価	金額	摘要	
基礎碎石		12.5cmを超え17.5cm以下, 再生クラッシュラン 40~0, 全ての費用	m2	1				
合計								
単価							円/m2	



# 1次単価表

単価使用年月	2020.07
歩掛適用年月	2020.07
労務調整係数	1.000-00000 0.0 0

単 13号	コンクリート	擁壁の種類:小型擁壁, 擁壁の平均高さ:0.4m, コンクリート規格:18-8-40(高炉), 養生費:一般養生, コンクリート夜間割増:	単位	m3	単位数量	1	単価	
名称・規格		条件	単位	数量	単価	金額	摘要	
コンクリート(場所打擁壁)		18-8-40(高炉), 一般養生, 延長無し	m3	1				
合計								
単価							円/m3	

# 1次単価表

単価使用年月	2020.07
歩掛適用年月	2020.07
労務調整係数	1.000-00000 0.0 0

単 14号	型枠	型枠の種類:一般型枠	単位	m2	単位数量	1	単価	
名称・規格		条件	単位	数量	単価	金額	摘要	
型枠		一般型枠, 小型構造物	m2	1				
合計								
単価							円/m2	

# 1次単価表

単価使用年月	2020.07
歩掛適用年月	2020.07
労務調整係数	1.000-00000 0.0 0

単 15号	基礎材	基礎材規格(碎石の場合等):再生クワッ シヤン40~0, 敷厚:0.2m	単位	m2	単位数量	1	単価	
名称・規格		条件	単位	数量	単価	金額	摘要	
	基礎碎石	17.5cmを超え20.0cm以下,再生クワッ シヤン 40~0, 全ての費用	m2	1				
	合計							
	単価							円/m2

# 1次単価表

単価使用年月	2020.07
歩掛適用年月	2020.07
労務調整係数	1.000-00000 0.0 0

単 16号	コンクリート	擁壁の種類:重力式・もたれ式擁壁, 擁壁の平均高さ:2.5m,コンクリート規格:1 8-8-40(高炉),養生費:一般養生,コンク	単位	m3	単位数量	1	単価	
名称・規格		条件	単位	数量	単価	金額	摘要	
	コンクリート(場所打擁壁)	18-8-40(高炉),一般養生,延長無し	m3	1				
	合計							
	単価							円/m3

# 1次単価表

単価使用年月	2020.07
歩掛適用年月	2020.07
労務調整係数	1.000-00000 0.0 0

単 17号	足場	安全ネット:無し	単位	掛m2	単位数量	1	単価	
名称・規格		条件	単位	数量	単価	金額	摘要	
足場工		単管足場, 不要, 標準(1.0)	掛m2	1			単 43号	
合計								
単価							円/掛m2	

# 1次単価表

単価使用年月	2020.07
歩掛適用年月	2020.07
労務調整係数	1.000-00000 0.0 0

単 18号	吸出し防止材	材質: , 種類:300×300, 厚さ:t=10m m	単位	m2	単位数量	1	単価	
名称・規格		条件	単位	数量	単価	金額	摘要	
吸出し防止材設置		点在	m2	1				
合計								
単価							円/m2	

# 1次単価表

単価使用年月	2020.07
歩掛適用年月	2020.07
労務調整係数	1.000-00000 0.0 0

単 19号	裏込碎石	碎石規格:再生クワッシュアソ40~0	単位	m3	単位数量	1	単価	
名称・規格		条件	単位	数量	単価	金額	摘要	
裏込碎石		再生クワッシュアソ 40~0, 全ての費用	m3	1				
合計								
単価							円/m3	

# 1次単価表

単価使用年月	2020.07
歩掛適用年月	2020.07
労務調整係数	1.000-00000 0.0 0

単 20号	水抜パイプ	管径・管種類:VPφ65, フィルター:無し	単位	m	単位数量	1	単価	
名称・規格		条件	単位	数量	単価	金額	摘要	
材料費(m)			m	1			単 44号	
合計								
単価							円/m	

# 1次単価表

単価使用年月	2020.07
歩掛適用年月	2020.07
労務調整係数	1.000-00000 0.0 0

単 21号	目地板	目地板の種類:瀝青繊維質目地板t=10,目地板厚さ:厚10mm	単位	m2	単位数量	1	単価	
名称・規格		条件	単位	数量	単価	金額	摘要	
目地板		瀝青繊維質目地板t=10	m2	1				
合計								
単価							円/m2	

# 1次単価表

単価使用年月	2020.07
歩掛適用年月	2020.07
労務調整係数	1.000-00000 0.0 0

単 22号	型枠	型枠の種類:一般型枠	単位	m2	単位数量	1	単価	
名称・規格		条件	単位	数量	単価	金額	摘要	
型枠		一般型枠,鉄筋・無筋構造物	m2	1				
合計								
単価							円/m2	

# 1次単価表

単価使用年月	2020.07
歩掛適用年月	2020.07
労務調整係数	1.000-00000 0.0 0

単 23号	コンクリート	コンクリート規格:18-8-40(高炉)	単位	m3	単位数量	1	単価	
名称・規格		条件	単位	数量	単価	金額	摘要	
コンクリート		小型構造物,クレーン車打設,18-8-40(高炉),一般養生,打設高約17m以下、距離約17m以下,標準,全ての費用	m3	1				
合計								
単価							円/m3	

# 1次単価表

単価使用年月	2020.07
歩掛適用年月	2020.07
労務調整係数	1.000-00000 0.0 0

単 24号	基礎材	基礎材規格(砕石の場合等):再生クラッシュラン40~0,敷厚:0.15m	単位	m2	単位数量	1	単価	
名称・規格		条件	単位	数量	単価	金額	摘要	
基礎砕石		12.5cmを超え17.5cm以下,再生クラッシュラン 40~0,全ての費用	m2	1				
合計								
単価							円/m2	

# 1次単価表

単価使用年月	2020.07
歩掛適用年月	2020.07
労務調整係数	1.000-00000 0.0 0

単 25号	目地板	目地板の種類:瀝青繊維質目地板t=10, 目地板厚さ:厚10mm	単位	m2	単位数量	1	単価	
名称・規格		条件	単位	数量	単価	金額	摘要	
目地板		瀝青繊維質目地板t=10	m2	1				
合計								
単価							円/m2	

# 1次単価表

単価使用年月	2020.07
歩掛適用年月	2020.07
労務調整係数	1.000-00000 0.0 0

単 26号	コンクリート	コンクリート規格:18-8-40(高炉)	単位	m3	単位数量	1	単価	
名称・規格		条件	単位	数量	単価	金額	摘要	
コンクリート		無筋・鉄筋構造物,コンクリートポンプ車打設,18-8-40(高炉),10m3以上100m3未満,養生無し,延長無し,全ての費用	m3	1				
合計								
単価							円/m3	

# 1次単価表

単価使用年月	2020.07
歩掛適用年月	2020.07
労務調整係数	1.000-00000 0.0 0

単 27号	基礎材	基礎材規格(碎石の場合等):再生クラッシュラン40~0, 敷厚:0.15m	単位	m2	単位数量	1	単価	
名称・規格		条件	単位	数量	単価	金額	摘要	
基礎碎石		12.5cmを超え17.5cm以下,再生クラッシュラン 40~0, 全ての費用	m2	1				
合計								
単価							円/m2	

# 1次単価表

単価使用年月	2020.07
歩掛適用年月	2020.07
労務調整係数	1.000-00000 0.0 0

単 28号	型枠	型枠の種類:一般型枠	単位	m2	単位数量	1	単価	
名称・規格		条件	単位	数量	単価	金額	摘要	
型枠		一般型枠, 鉄筋・無筋構造物	m2	1				
合計								
単価							円/m2	



# 1次単価表

単価使用年月	2020.07
歩掛適用年月	2020.07
労務調整係数	1.000-00000 0.0 0

単 29号	工事用道路盛土	施工幅員:2.5m未満	単位	m3	単位数量	1	単価	
名称・規格		条件	単位	数量	単価	金額	摘要	
	積込(ル-ス)	土砂,土量50,000m3未満	m3	1.11				
	積込(ル-ス)	土砂,土量50,000m3未満	m3	1.11				
	土砂等運搬	標準,ハック材山積0.8m3(平積0.6m3),土砂(岩塊・玉石混り土含む),無し,2.5km以下	m3	1.11				
	土砂等運搬	標準,ハック材山積0.8m3(平積0.6m3),土砂(岩塊・玉石混り土含む),無し,2.5km以下	m3	1.11				
	路体(築堤)盛土	2.5m未満	m3	1				
	合計							
	単価							円/m3

# 1 次単価表

単価使用年月	2020.07
歩掛適用年月	2020.07
労務調整係数	1.000-00000 0.0 0

単 30号	工事用道路盛土	施工幅員:4.0m以上	単位	m3	単位数量	1	単価	
名称・規格		条件	単位	数量	単価	金額	摘要	
	積込(ル-ス)	土砂,土量50,000m3未満	m3	1.11				
	積込(ル-ス)	土砂,土量50,000m3未満	m3	1.11				
	土砂等運搬	標準,ハック材山積0.8m3(平積0.6m3),土砂(岩塊・玉石混り土含む),無し,2.5km以下	m3	1.11				
	土砂等運搬	標準,ハック材山積0.8m3(平積0.6m3),土砂(岩塊・玉石混り土含む),無し,2.5km以下	m3	1.11				
	路体(築堤)盛土	4.0m以上,10,000m3未満,無し	m3	1				
	合計							
	単価							円/m3

# 1次単価表

単価使用年月	2020.07
歩掛適用年月	2020.07
労務調整係数	1.000-00000 0.0 0

単 31号	法面整形		単位	m2	単位数量	1	単価	
名称・規格		条件	単位	数量	単価	金額	摘要	
法面整形		盛土部,無し,無し,イ質土、砂及び砂質土、粘性土、全ての費用	m2	1				
合計								
単価							円/m2	

# 1次単価表

単価使用年月	2020.07
歩掛適用年月	2020.07
労務調整係数	1.000-00000 0.0 0

単 32号	碎石舗装	RC-40, t=100mm	単位	m2	単位数量	1	単価	
名称・規格		条件	単位	数量	単価	金額	摘要	
基礎碎石		7.5cmを超え12.5cm以下,再生クラッシュヤ ン 40~0,全ての費用	m2	1				
合計								
単価							円/m2	

# 1次単価表

単価使用年月	2020.07
歩掛適用年月	2020.07
労務調整係数	1.000-00000 0.0 0

単 33号	ヒューム管	管規格:外圧管1種	単位	m	単位数量	1	単価	
名称・規格		条件	単位	数量	単価	金額	摘要	
	ヒューム管(B形管)	据付・撤去,1000mm,外圧管1種,全ての費用	m	1				
	合計							
	単価						円/m	

# 1 次単価表

単価使用年月	2020.07
歩掛適用年月	2020.07
労務調整係数	1.000-00000 0.0 0

単 34号	土のう		単位	袋	単位数量	1	単価	
名称・規格		条件	単位	数量	単価	金額	摘要	
	土砂等運搬	標準, バックホウ山積0.8m <sup>3</sup> (平積0.6m <sup>3</sup> ), 土砂(岩塊・玉石混り土含む), 無し, 2.5km以下	m <sup>3</sup>	0.02				
	土砂等運搬	標準, バックホウ山積0.8m <sup>3</sup> (平積0.6m <sup>3</sup> ), 土砂(岩塊・玉石混り土含む), 無し, 2.5km以下	m <sup>3</sup>	0.02				
	積込(ルーズ)	土砂, 土量50,000m <sup>3</sup> 未満	m <sup>3</sup>	0.02				
	整地	残土受け入れ地での処理	m <sup>3</sup>	0.02				
	土のう工	仕拵・積立・撤去	袋	1				単 45号
	合計							
	単価							円/袋

# 1次単価表

単価使用年月	2020.07
歩掛適用年月	2020.07
労務調整係数	1.000-00000 0.0 0

単 35号	土のう	大型土のう	単位	袋	単位数量	1	単価	
名称・規格		条件	単位	数量	単価	金額	摘要	
	土砂等運搬	標準,バックホウ山積0.8m3(平積0.6m3),土砂(岩塊・玉石混り土含む),無し,22.5km以下	m3	1				
	土砂等運搬	標準,バックホウ山積0.8m3(平積0.6m3),土砂(岩塊・玉石混り土含む),無し,22.5km以下	m3	1				
	積込(ルーズ)	土砂,土量50,000m3未満	m3	1				
	整地	残土受け入れ地での処理	m3	1				
	大型土のう工	製作・設置,流用土,6m以下	袋	1				単 46号
	大型土のう工	撤去,6m以下	袋	1				単 47号
	合計							
	単価							円/袋

# 1 次単価表

単価使用年月	2020.07
歩掛適用年月	2020.07
労務調整係数	1.000-00000 0.0 0

単 36号	遮水シート		単位	m2	単位数量	1	単価	
名称・規格		条件	単位	数量	単価	金額	摘要	
材料費(m2)			m2	1			単 48号	
合計								
単価							円/m2	

# 1 次単価表

単価使用年月	2020.07
歩掛適用年月	2020.07
労務調整係数	1.000-00000 0.0 0

単 37号	交通誘導警備員		単位	人日	単位数量	1	単価	
名称・規格		条件	単位	数量	単価	金額	摘要	
交通誘導警備員B			人日	1			単 49号	
合計								
単価							円/人日	

# 1次単価表

単価使用年月	2020.07
歩掛適用年月	2020.07
労務調整係数	1.000-00000 0.0 0

単 38号	伐木・伐竹(複合)	樹木・竹の区分 樹木密集度:伐木(中)	単位	m2	単位数量	1	単価	
名称・規格		条件	単位	数量	単価	金額	摘要	
伐木・伐竹(複合)		伐木(中)(10本~50本/100m2未満), 有り,機械施工,全ての費用	m2	1				
合計								
単価							円/m2	

# 1次単価表

単価使用年月	2020.07
歩掛適用年月	2020.07
労務調整係数	1.000-00000 0.0 0

単 39号	伐木伐竹運搬		単位	m2	単位数量	1	単価	
名称・規格		条件	単位	数量	単価	金額	摘要	
運搬(伐木除根)		機械施工,有り,無し,18.0km以下,全 ての費用	m2	1				
合計								
単価							円/m2	



# 1次単価表

単価使用年月	2020.07
歩掛適用年月	2020.07
労務調整係数	1.000-00000 0.0 0

単 40号	処分費		単位	m2	単位数量	100	単価	
名称・規格		条件	単位	数量	単価	金額	摘要	
処分費(t)			t	1			単 51号	
合計								
単価							円/m2	

# 1次単価表

単価使用年月	2020.07
歩掛適用年月	2020.07
労務調整係数	1.000-00000 0.0 0

単 41号	散在塵芥処理	収集・集積	単位	千m2	単位数量	1	単価	
名称・規格		条件	単位	数量	単価	金額	摘要	
散在塵芥収集		収集・集積のみ	千m2	1				
合計								
単価							円/千m2	

## 2次単価表

単価使用年月	2020.07
歩掛適用年月	2020.07
労務調整係数	1.000-00000 0.0 0

単 42号	材料費(m3)		単位	m3	単位数量	1	単価	
名称・規格		条件	単位	数量	単価	金額	摘要	
	材料費 雑割石, 200mm		m3	1				
	合計							
	単価							円/m3

## 2次単価表

単価使用年月	2020.07
歩掛適用年月	2020.07
労務調整係数	1.000-00000 0.0 0

単 43号	足場工	単管足場, 不要, 標準(1.0)	単位	掛m2	単位数量	100	単価	
名称・規格		条件	単位	数量	単価	金額	摘要	
	土木一般世話役		人					
	とび工		人					
	普通作業員		人					
	ラフテレンクレーン[油圧伸縮ジブ型] 25t吊		日	0.8				
	諸雑費(率+まるめ)		式	1				
	合計							
	単価							円/掛m2

## 2次単価表

単価使用年月	2020.07
歩掛適用年月	2020.07
労務調整係数	1.000-00000 0.0 0

単 44号	材料費(m)	条件	単位	m	単位数量	金額	単価	摘要
名称・規格	条件	単位	数量	単価	金額	摘要		
材料費 VP65		m	1					
合計								
単価							円/m	

# 2次単価表

単価使用年月	2020.07
歩掛適用年月	2020.07
労務調整係数	1.000-00000 0.0 0

単 45号	土のう工	仕持・積立・撤去	単位	袋	単位数量	100	単価	
名称・規格		条件	単位	数量	単価	金額	摘要	
	購入土		m3	2				
	普通作業員		人					
	土のう 62×48cm		枚	100				
	諸雑費(まるめ)		式	1				
	合計							
	単価							円/袋

## 2次単価表

単価使用年月	2020.07
歩掛適用年月	2020.07
労務調整係数	1.000-00000 0.0 0

単 46号	大型土のう工	製作・設置, 流用土, 6m以下	単位	袋	単位数量	10	単価	
名称・規格		条件	単位	数量	単価	金額	摘要	
	土木一般世話役		人					
	特殊作業員		人					
	普通作業員		人					
	大型土のう袋材 H=1.08m W=1.1m		袋	10				
	バックホ運転	製作・設置, 6m以下	日	0.278				単 52号
	諸雑費(率+まるめ)		式	1				
	合計							
	単価							円/袋

## 2次単価表

単価使用年月	2020.07
歩掛適用年月	2020.07
労務調整係数	1.000-00000 0.0 0

単 47号	大型土のう工	撤去, 6m以下	単位	袋	単位数量	10	単価	
名称・規格		条件	単位	数量	単価	金額	摘要	
	土木一般世話役		人					
	特殊作業員		人					
	バックホリ運転	撤去, 6m以下	日	0.069				単 53号
	諸雑費(まるめ)		式	1				
	合計							
	単価							円/袋

## 2次単価表

単価使用年月	2020.07
歩掛適用年月	2020.07
労務調整係数	1.000-00000 0.0 0

単 48号	材料費(m2)		単位	m2	単位数量	1	単価	
名称・規格		条件	単位	数量	単価	金額	摘要	
	材料費 遮水シート		m2	1				
	合計							
	単価							円/m2

## 2次単価表

単価使用年月	2020.07
歩掛適用年月	2020.07
労務調整係数	1.000-00000 0.0 0

単 49号	交通誘導警備員B		単位	人日	単位数量	1	単価	
名称・規格		条件	単位	数量	単価	金額	摘要	
	交通誘導警備員B		人					
	合計							
	単価							円/人日



## 2次単価表

単価使用年月	2020.07
歩掛適用年月	2020.07
労務調整係数	1.000-00000 0.0 0

単 50号	土質等試験費(一式入力)		単位	式	単位数量		
	名称・規格	条件	単位	数量	単価	金額	摘要
	土質等試験費		式	1			
	合計						

## 2次単価表

単価使用年月	2020.07
歩掛適用年月	2020.07
労務調整係数	1.000-00000 0.0 0

単 51号	処分費(t)		単位	t	単位数量		
	名称・規格	条件	単位	数量	単価	金額	摘要
	処分費 伐採木		t	100			
	合計						
	単価						円/t

# 3次単価表

単価使用年月	2020.07
歩掛適用年月	2020.07
労務調整係数	1.000-00000 0.0 0

単 52号	ハックホリ運転	製作・設置, 6m以下	単位	日	単位数量	1	単価	
名称・規格		条件	単位	数量	単価	金額	摘要	
	運転手(特殊)		人					
	軽油 1.2号		L	98				
	ハックホリ(クローラ) [標準・クレーン機能付き] 山積0.8m3(平積0.6m3)2.9t吊		日	1.39				
	諸雑費(まるめ)		式	1				
	合計							
	単価							円/日

# 3次単価表

単価使用年月	2020.07
歩掛適用年月	2020.07
労務調整係数	1.000-00000 0.0 0

単 53号	ハックホリ運転	撤去, 6m以下	単位	日	単価数量	1	単価	
名称・規格		条件	単位	数量	単価	金額	摘要	
	運転手(特殊)		人					
	軽油 1.2号		L	74				
	ハックホリ(クローラ) [標準・クレーン機能付き] 山積0.8m3(平積0.6m3)2.9t吊		日	1.26				
	諸雑費(まるめ)		式	1				
	合計							
	単価							円/日

# 機労材集計リスト (機械)

工事名	R 2 阿土 今津坂野海岸 (今津地区) 阿南・那賀川 海岸整備工事 (1)					
単価コード	名称	規格	単位	数量	金額	摘要
L001005006	ブルドーザ [湿地]	7t級	日	0.451	3,267	
L001010004	バックホウ (クロー) [標準・クレーン機能付き]	山積0.8m3 (平積0.6m3) 2.9t吊	日	7.337	81,441	
L001010007	バックホウ (クロー) [標準]	山積0.8m3 (平積0.6m3)	日	6.716	67,139	
L001010008	バックホウ (クロー) [標準・クレーン機能付き]	山積0.28m3 (平積0.2m3) 1.7t吊	日	3.071	20,147	
L001070002	振動ロー (舗装用) [ハンドガイト式]	運転質量0.8~1.1t	日	4.28	8,345	
L001071001	振動ロー (土工用) フラット・シングルドラム型	運転質量11~12t	日	0.152	1,747	
L001130004	ラフテレンクレーン [油圧伸縮シブ型]	16t吊	日	0.168	6,381	
L001130006	ラフテレンクレーン [油圧伸縮シブ型]	25t吊	日	1.36	58,208	
L001180001	タンク及びバンプ	質量 60~80kg	日	0.438	276	
M000101012	ブルドーザ [普通・排出ガス対策型 (1次基準)]	15t級	供用日	0.441	8,688	
M000202016	バックホウ (クロー) [標準]	排ガス型 (第2次) 山積0.45m3	供用日	1.162	12,545	
M000202019	バックホウ (クロー) [標準]	排ガス型 (第2次) 山積0.8m3	供用日	6.946	128,451	
M000202062	バックホウ (クロー) [標準・クレーン機能付き]	排ガス型 (第1次) 山積0.45m3 2.9t吊	供用日	1.33	14,490	
M000202090	バックホウ (クロー型) [標準型・超低騒音型]	排出ガス対策型 (第3次基準値) 山積0.8m3	供用日	2.057	43,792	
M000202096	バックホウ (クロー) [後方超小旋回型]	排ガス型 (第2次) 山積0.28m3	供用日	0.883	7,924	
M000291001	掴み装置	最大把持外径 (開口幅) 0.7m級	供用日	1.152	2,430	
M000301005	タンクトラック [オンロード・ティエセル]	10t積級	供用日	68.308	1,395,521	

## 機労材集計リスト (機械)

工事名	R 2 阿土 今津坂野海岸 (今津地区) 阿南・那賀川 海岸整備工事 (1)					
単価コード	名 称	規 格	単 位	数 量	金 額	摘 要
M000806001	ランマ	質量60～80kg	供用日	0.447	230	
M000903010	コンクリートポンプ車[トラック架装・ブーム式]	圧送能力 90～110m <sup>3</sup> /h	供用日	2.968	153,687	
	合計額				2,014,709	



## 技術管理費積上げ項目一覧表

工事名	R2阿土 今津坂野海岸(今津地区) 阿南・那賀川 海岸整備工事(1)				
積上げ項目	土質等試験費				
番号	項目	規格仕様	単位	数量	備考
-	溶出液作成料		検体	1	
1	カドミウム	溶出	検体	1	
2	全シアン	溶出	検体	1	
3	有機リン	溶出	検体	1	
4	鉛	溶出	検体	1	
5	六価クロム	溶出	検体	1	
6	ヒ素	溶出	検体	1	
7	総水銀	溶出	検体	1	
8	アルキル水銀	溶出	検体	1	
9	PCB	溶出	検体	1	
10	銅	溶出	検体	1	
11	チウラム	溶出	検体	1	
12	シマジン	溶出	検体	1	
13	チオベンカルブ	溶出	検体	1	
14	セレン	溶出	検体	1	
15	フッ素	溶出	検体	1	
16	ホウ素	溶出	検体	1	
-	溶出液作成料		検体	1	
17	ジクロロメタン	溶出	検体	1	
18	四塩化炭素	溶出	検体	1	
19	1,2-ジクロロエタン	溶出	検体	1	
20	1,1-ジクロロエチレン	溶出	検体	1	
21	シス-1,2-ジクロロエチレン	溶出	検体	1	
22	1,1,1-トリクロロエタン	溶出	検体	1	
23	1,1,2-トリクロロエタン	溶出	検体	1	
24	トリクロロエチレン	溶出	検体	1	
25	テトラクロロエチレン	溶出	検体	1	
26	1,3-ジクロロプロペン	溶出	検体	1	
27	ベンゼン	溶出	検体	1	
28	クロロエチレン	溶出	検体	1	
29	1,4-ジオキサン	溶出	検体	1	

R 2 阿土 今津坂野海岸（今津地区）  
阿南・那賀川 海岸整備工事（1）

## 数量計算書

徳島県南部総合県民局県土整備部（阿南）



工事数量総括表

工事区分	工種	種別	細別	規格	単位	数量	設計数量	摘要
堤防・護岸								
	海岸土工							
		掘削工						
			掘削	片切掘削	m3	337.0	340	
			積込(ルース)		m3	337.0	340	
		盛土工						
			盛土	W<2.5m	m3	5.0	5	
		作業土工						
			床掘	土砂標準	m3	229.0	230	
			床掘	土砂小規模	m3	12.0	10	
			埋戻	1.0m≤W1<4.0m	m3	109.0	110	
			埋戻	小規模	m3	12.0	10	
			基面整正		m2	78.0	78	
		残土処理工						
			土砂等運搬	土砂	m3	438.1	440	
			残土等処分		m3	438.1	440	
	裏法被覆工							
		コンクリート被覆工 1号裏法覆工						
			コンクリート	σ ck≥18N/mm2	m3	76.47	76	
			型枠		m2	382.36	380	
			基礎碎石	RC-40 t=0.15m	m2	382.36	380	
	擁壁工							
		場所打擁壁工 基礎コンクリート						
			コンクリート	σ ck≥18N/mm2	m3	10.46	10	
			型枠		m2	52.89	53	
			基礎碎石	RC-40, t=0.15m	m2	49.20	49	
		場所打擁壁工 1号もたれ式擁壁						
			コンクリート	σ ck≥18N/mm2	m3	109.47	109	
			型枠		m2	193.42	190	
			裏込材	RC-40	m3	70.73	71	
			基礎碎石	RC-40, t=0.20m	m2	80.57	81	
			水抜パイプ	VP φ 65mm	m	16.70	17	
			吸出防止材	300×300	m2	2.31	2	
			目地材	t=10mm	m2	10.95	11	
			足場	単管	掛m2	171.89	170	
	天端被覆工							
		コンクリート被覆工 平張コンクリート						
			コンクリート		m3	2.50	3	
			目地材		m2	0.25	0.3	
			碎石基礎	RC-40, t=0.15m	m2	12.50	13	
	護岸工							
		石積(張)工 練石積						No. 0付近
			練石積	雑割石	m2	21.19	21	





土工

測 点	点間距離 (設計) (m)	掘削			盛土(W<2.5m)						適 要
		断 面 (m <sup>2</sup> )	平 均 (m <sup>2</sup> )	数 量 (m <sup>3</sup> )	断 面 (m <sup>2</sup> )	平 均 (m <sup>2</sup> )	数 量 (m <sup>3</sup> )				
No. 0		4.2			0.5						
No. 1	20.00	5.3	4.75	95.0	0.0	0.25	5.0				
No. 2	20.00	6.3	5.80	116.0	0.0	0.00	0.0				
No. 3	20.00	6.3	6.30	126.0	0.0	0.00	0.0				
	60.00			337.0			5.0				

もたれ式擁壁 作業土工

測点	点間距離 (設計) (m)	床掘			埋戻 (1.0 ≤ W1 < 4.0m)			基面整正			断面 (m <sup>2</sup> )	平均 (m <sup>2</sup> )	数量 (m <sup>3</sup> )	適要
		断面 (m <sup>2</sup> )	平均 (m <sup>2</sup> )	数量 (m <sup>3</sup> )	断面 (m <sup>2</sup> )	平均 (m <sup>2</sup> )	数量 (m <sup>3</sup> )	断面 (m)	平均 (m)	数量 (m <sup>2</sup> )				
1号もたれ式擁壁														
No. 0		5.5			2.8			1.3						
No. 1	20.00	3.6	4.55	91.0	1.7	2.25	45.0	1.3	1.30	26.0				
No. 2	20.00	3.3	3.45	69.0	1.5	1.60	32.0	1.3	1.30	26.0				
No. 3	20.00	3.6	3.45	69.0	1.7	1.60	32.0	1.3	1.30	26.0				
合計	60.00			229.0			109.0			78.0				

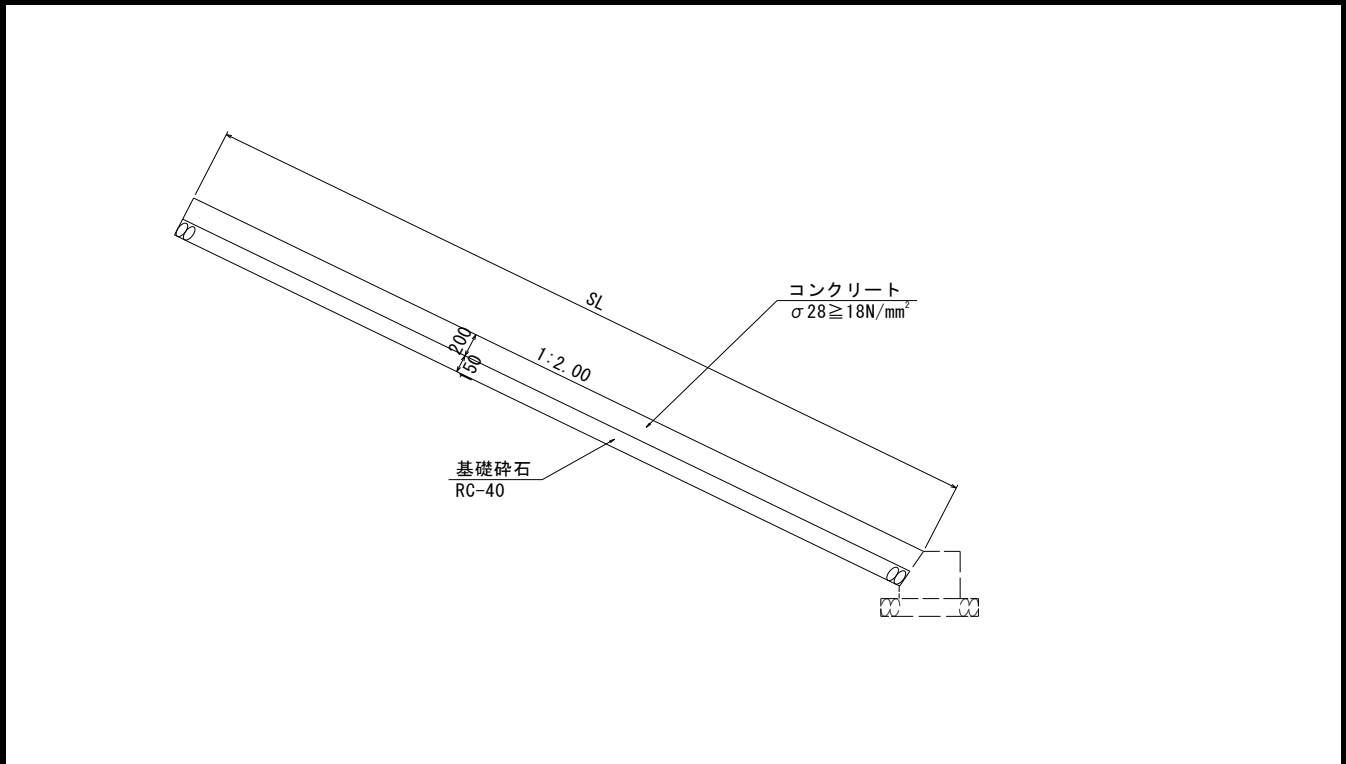
裏法覆工 作業土工

測 点	点間距離 (設計) (m)	床掘			埋戻 (W1<1.0m)			断面 (m)	平均 (m)	数量 (m <sup>2</sup> )	断面 (m <sup>2</sup> )	平均 (m <sup>2</sup> )	数量 (m <sup>3</sup> )	適 要
		断面 (m <sup>2</sup> )	平均 (m <sup>2</sup> )	数量 (m <sup>3</sup> )	断面 (m <sup>2</sup> )	平均 (m <sup>2</sup> )	数量 (m <sup>3</sup> )							
1号法覆工														
No. 0		0.2			0.2									
No. 1	20.00	0.2	0.20	4.0	0.2	0.20	4.0							
No. 2	20.00	0.2	0.20	4.0	0.2	0.20	4.0							
No. 3	20.00	0.2	0.20	4.0	0.2	0.20	4.0							
合 計	60.00			12.0			12.0							

単位数計算書

細 別：1号法覆工  
規 格：

1式当り

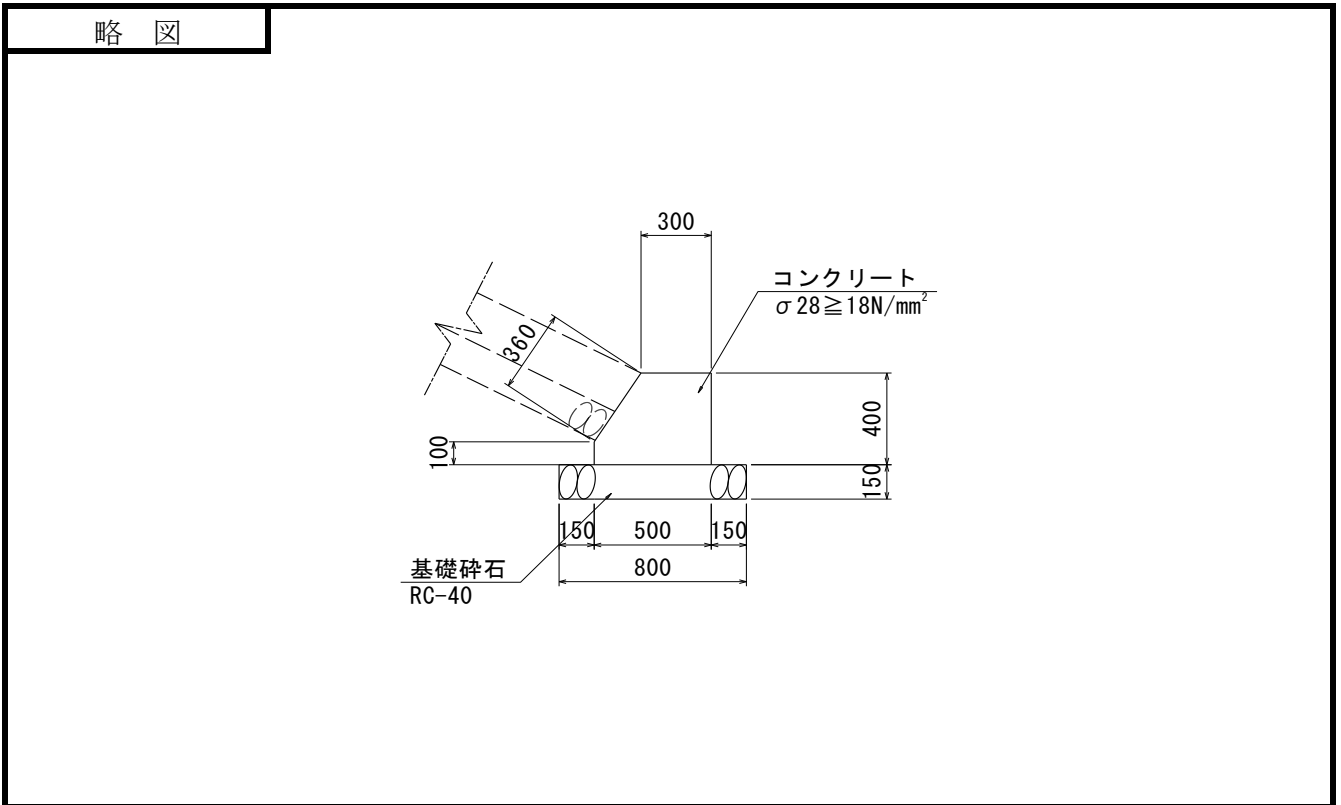


材料/規格	算 式	単 位	数 量																																				
コンクリート t=200mm σ ck ≥ 18N/mm <sup>2</sup>	382.36 × 0.20	m <sup>3</sup>	76.47																																				
型枠	382.36	m <sup>2</sup>	382.36																																				
基礎碎石 RC-40 t=0.15m	382.36	m <sup>2</sup>	382.36																																				
法面積	<table border="1"> <thead> <tr> <th>測点</th> <th>距離(m)</th> <th>幅(m)</th> <th>平均(m)</th> <th>数量(m<sup>2</sup>)</th> </tr> </thead> <tbody> <tr> <td>No. 0 -1.50</td> <td></td> <td>3.92</td> <td></td> <td></td> </tr> <tr> <td>No. 0</td> <td>1.52</td> <td>3.92</td> <td>3.92</td> <td>6.0</td> </tr> <tr> <td>No. 1</td> <td>20.00</td> <td>5.65</td> <td>4.79</td> <td>95.8</td> </tr> <tr> <td>No. 2</td> <td>20.00</td> <td>6.19</td> <td>5.92</td> <td>118.4</td> </tr> <tr> <td>No. 3</td> <td>20.00</td> <td>5.98</td> <td>6.09</td> <td>121.8</td> </tr> <tr> <td>計</td> <td>61.52</td> <td></td> <td></td> <td>342.0</td> </tr> </tbody> </table>	測点	距離(m)	幅(m)	平均(m)	数量(m <sup>2</sup> )	No. 0 -1.50		3.92			No. 0	1.52	3.92	3.92	6.0	No. 1	20.00	5.65	4.79	95.8	No. 2	20.00	6.19	5.92	118.4	No. 3	20.00	5.98	6.09	121.8	計	61.52			342.0			
	測点	距離(m)	幅(m)	平均(m)	数量(m <sup>2</sup> )																																		
	No. 0 -1.50		3.92																																				
	No. 0	1.52	3.92	3.92	6.0																																		
	No. 1	20.00	5.65	4.79	95.8																																		
	No. 2	20.00	6.19	5.92	118.4																																		
	No. 3	20.00	5.98	6.09	121.8																																		
計	61.52			342.0																																			
法面積	1.118 × 342 = 382.36 m <sup>2</sup>																																						

# 単位数量計算書

細 別：基礎コンクリート  
規 格：

10 m当り



材料／規格	算 式	単 位	数 量
コンクリート σ ck ≧ 18N/mm <sup>2</sup>	$(1/2 \times (0.30 + 0.50) \times 0.30 + 0.50 \times 0.10) \times 10.0$	m <sup>3</sup>	1.70
型枠	$(0.10 + 0.36 + 0.40) \times 10.0$	m <sup>2</sup>	8.60
基礎碎石 RC-40, t=0.15m	$0.80 \times 10.0$	m <sup>2</sup>	8.00

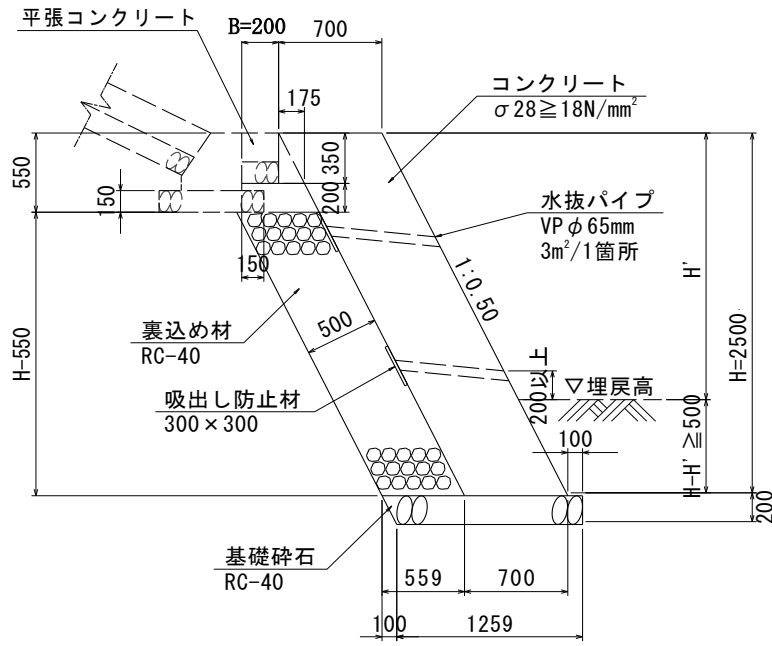




単位数量計算書

細 別：1号もたれ式擁壁  
規 格：

1式当り



L = 61.5 m  
H = 2.50 m  
H' = 1.12 m  
B = 0.20 m

材料/規格	算 式	単 位	数 量
コンクリート σ ck ≥ 18N/mm <sup>2</sup>	$0.70 \times 2.5 + 1/2 \times 0.175 \times 0.35$ $1.78 \times 61.5$	=	1.78 m <sup>3</sup>
型枠	$(1.118 \times 2.5 + 0.35) \times 61.5$		m <sup>2</sup> 193.42
裏込材 RC-40	$1.118 \times (2.5 - 0.55) \times 0.50$ $+ 1/2 \times ((0.2 + 0.175) \times 2 + 0.10) \times 0.20 - 0.15^2 \times 2$ $1.15 \times 61.5$	=	1.15 m <sup>3</sup> 70.73
基礎砕石 RC-40, t=0.20m	$1/2 \times (1.259 \times 2 + 0.10)$ $1.31 \times 61.5$	=	1.31 m <sup>2</sup> 80.57
水抜パイプ VP φ 65mm	$(0.70 \times 1.12 + 1/2 \times 0.175 \times 0.35) \times 61.5$ $50.1 \times 1/3$	=	50.10 m <sup>3</sup> m 16.70
吸出防止材 300×300	$1.118 \times 1.12 \times 61.5$ $77.01 \times 1/3 \times 0.09$		77.01 m <sup>2</sup> m <sup>2</sup> 2.31
目地材 t=10mm	$109.47 \times 1/10$		m <sup>2</sup> 10.95
足場 単管	$1.118 \times 2.5 \times 61.5$		掛m <sup>2</sup> 171.89

単位数量計算書

細 別：1号もたれ式擁壁  
規 格：

1式当り

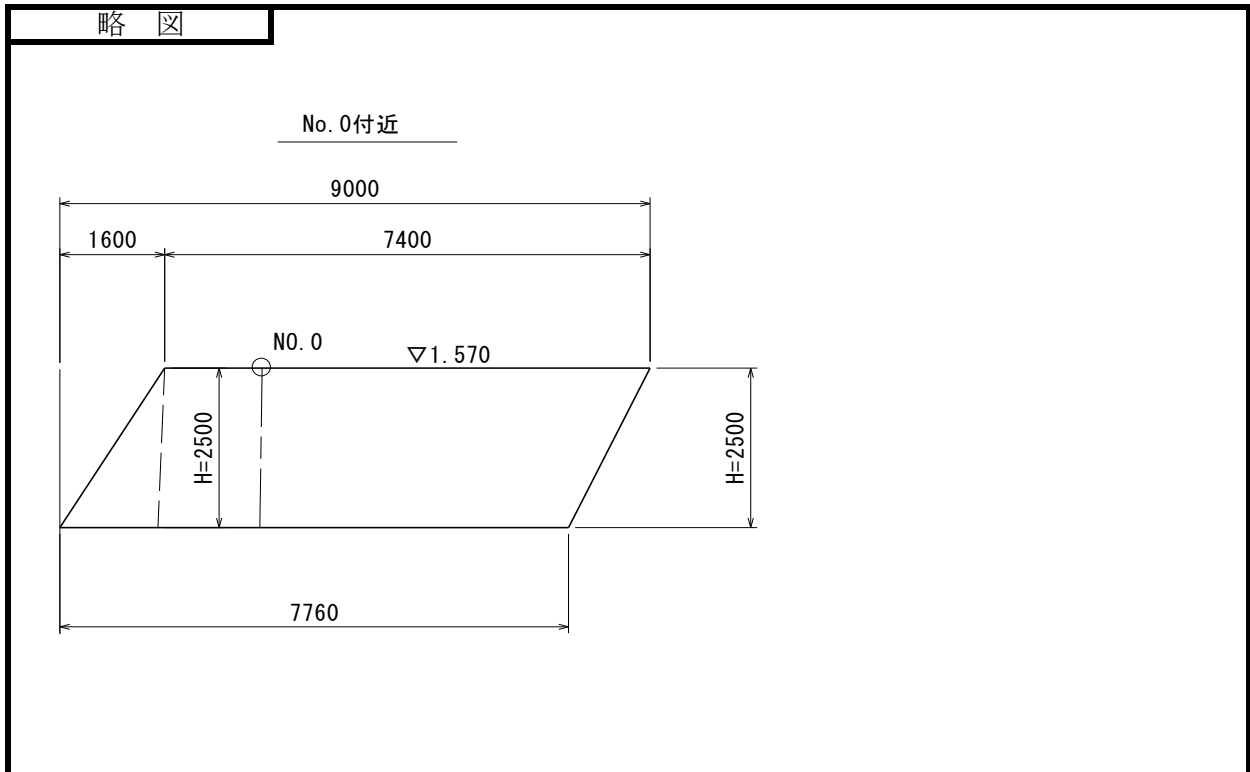
材料／規格	算 式				
平均壁高	展開図より				
	測点	距離(m)	壁高(m)	平均(m)	
	No.0 -1.50		2.50		
	No.0	1.46	2.50	2.50	
	No.1	20.00	2.50	2.50	
	No.2	20.01	2.50	2.50	
	No.3	20.01	2.50	2.50	
	計	61.5		153.7	
	平均壁高 H		$153.7/61.5 = 2.50 \text{ m}$		
	平均壁高 (水抜パイプ用)	測点	距離(m)	壁高(m)	平均(m)
No.0 -1.50			0.53		
No.0		1.46	0.53	0.53	
No.1		20.00	1.22	0.88	
No.2		20.01	1.30	1.26	
No.3		20.01	1.22	1.26	
計		61.48		68.8	
平均壁高 H'		$68.8/61.5 = 1.12 \text{ m}$			



# 単位数量計算書

細 別：練石積  
規 格：

1式当り



材料／規格	算 式	単 位	数 量
練石積 控え20cm	No. 0付近 $1/2 \times (7.4 + 7.76) \times 2.50 \times 1.118 = 21.19$	m <sup>2</sup>	21.19



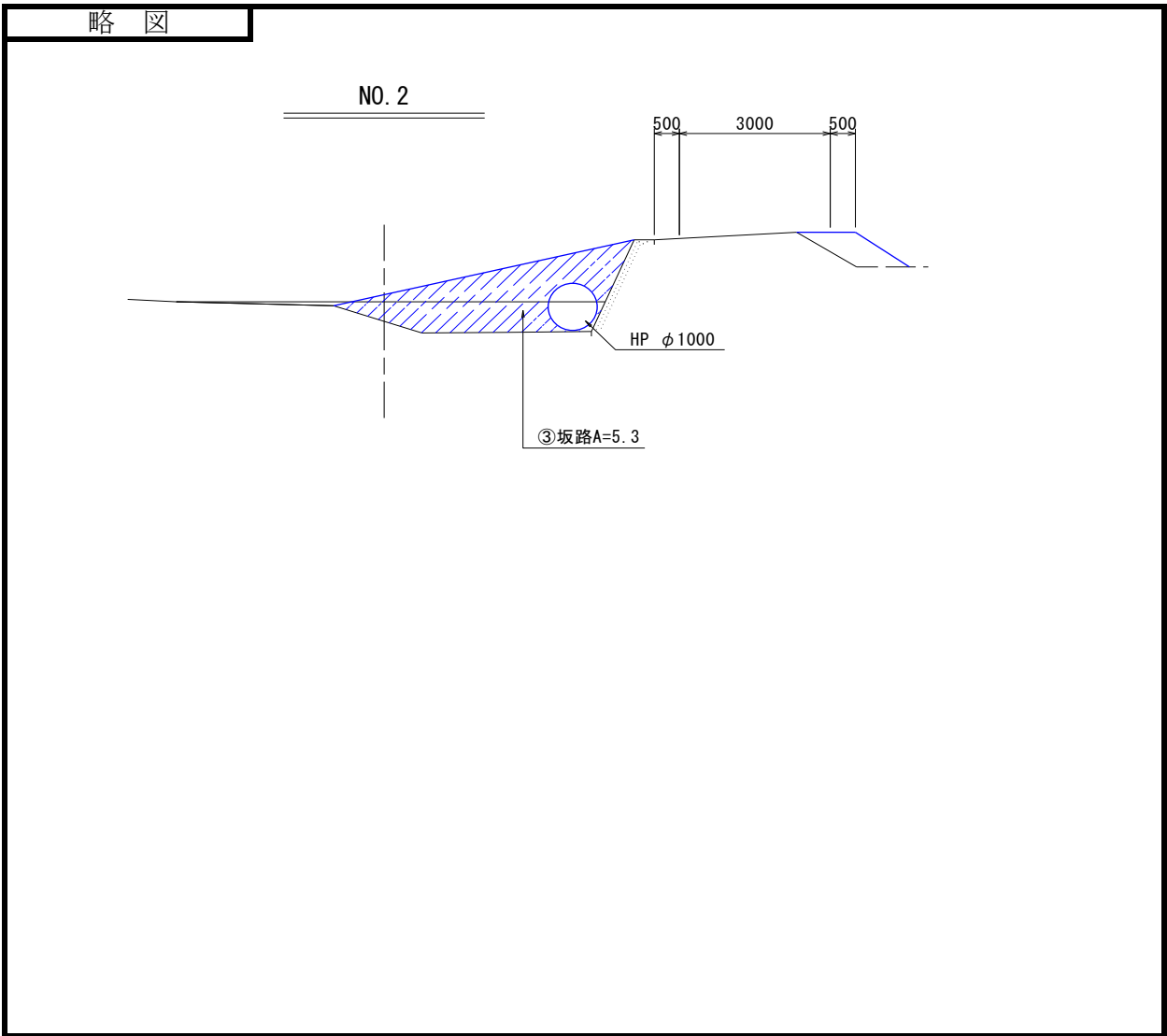
仮設道路拡幅工

測 点	点間距離 (設計) (m)	盛土(W<2.5m)			法面整形(盛土)			断面 (m <sup>2</sup> )	平均 (m <sup>2</sup> )	数量 (m <sup>3</sup> )	適 要
		断面 (m <sup>2</sup> )	平均 (m <sup>2</sup> )	数量 (m <sup>3</sup> )	断面 (m)	平均 (m)	数量 (m <sup>2</sup> )				
No. 0					1.6			1.7			
No. 1	20.00				1.3	1.45	29.0	1.8	1.75	35.0	
No. 2	20.00				0.8	1.05	21.0	1.3	1.55	31.0	
No. 3	20.00				0.7	0.75	15.0	1.0	1.15	23.0	
	60.00						65.0			89.0	

# 単位数計算書

細 別：坂路  
規 格：

1式当り



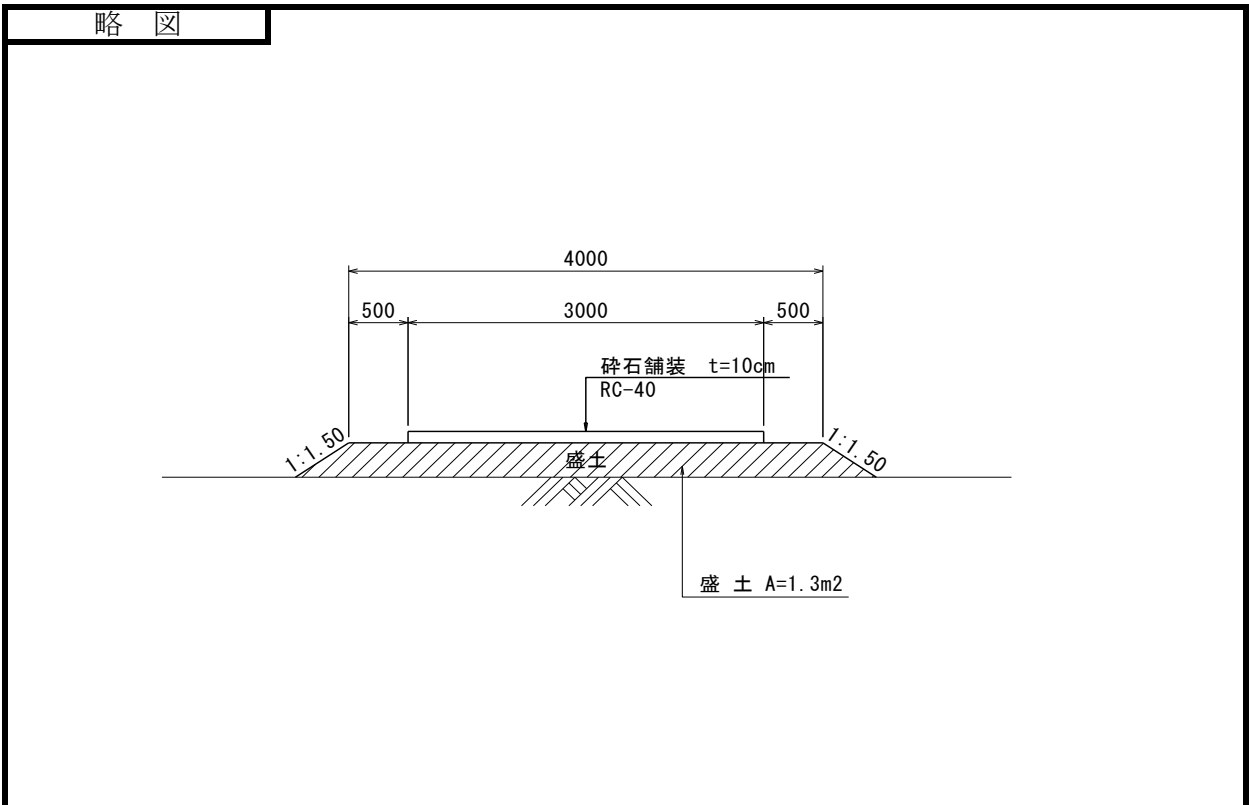
材料／規格	算 式	単 位	数 量
盛土	No. 2付近 $1/2 \times (0.0 + 5.3) \times 1.5 \times 2 + 5.3 \times 4.0 = 29.15$	m <sup>3</sup>	29.15



# 単位数計算書

細 別：工事用道路整備  
規 格：

1式当り



材料／規格	算 式	単 位	数 量
工事用道路延長		m	60.6
盛土	$1.3 \times 60.6$	m <sup>3</sup>	78.8
碎石舗装 RC-40 t=0.10m	$3.0 \times 60.6$	m <sup>2</sup>	181.8

仮水路工数量集計表

細 別	規 格	単 位	計	No. 0 ~No. 1+15. 51 L=36. 0m	No. 2 付 近	No. 2+4. 44~ No. 3 L=15. 6m							摘 要
大型土のう		袋	155	108		47							3 袋/m
遮水シート		m2	206. 2	144. 0		62. 2							4 /m
ヒューム管	φ1000	m	9. 0		9. 0								
土のう		袋	344	240		104							6. 67 /m(4×1. 667m)

--	--	--	--	--	--	--	--	--	--	--	--	--	--